

CS Vážený zákazníku!

Děkujeme vám za nákup dílů a koster skříňového nábytku naší výroby. Jsme přesvědčeni, že při dodržování pokynů v návodech k obsluze a údržbě životnost výrobku bude dostatečně dlouhou. Budete spokojeni, že jste si vybrali naše výrobky.

Pokyny pro bezpečný provoz a údržbu nábytku.

Než si koupit nábytkové díly, zkontrolujte jejich komplectaci a vnější kvalitu. V případě zjištění jakýchkoliv závad obraťte se na prodejce pro jejich odstranění. Za vadu nábytkových dílů se nepovažují zvláštnosti jakosti prvků, které jsou stylistickým záměrem výrobce. Nepovažují se za vadu přírodní zvláštnosti materiálů: drobné rozdíly textur a odstínů masivního dřeva, dýhy, přírodního kámene atd.

Montáž jednotlivých dílů a koster do konečné podoby.

Montáž nábytku se provádí s přísným dodržováním postupů při spojování jednotlivých dílů a koster do konečné podoby. V procesu montáže nábytku na neviditelné, bez pokrytí, hrany štítových prvků (pokud jsou) se musí pokrýt

ochranným povlakem, například: vodová emulzní nátěrová barva; parafin; disperzní PVA; papír s lepicí podložkou. Vrchní skříně se doporučuje montovat na cihlovou nebo betonovou zeď pomocí nylonových hmoždinek; při montování na zeď z jiného materiálu nutno zakoupit odpovídající hmoždinky. Nedostatký a vady nábytku, které vznikly v důsledku samostatné přepravy, montáže a instalací, se nebudou odstraňovat.

Obecné podmínky pro bezpečné používání (uložení) a péči o nábytek.

Doba, během které nábytek zachovává vzhled a funkčnost, hodně záleží na podmínkách jeho používání. Nábytek je citlivý k nadměrnému světlu, vlhkosti, sucha, tepla a chladu, doporučuje se vyhýbat dlouhodobému vystavování jednomu nebo několika z těchto faktorů, protože to způsobuje rychlé stárnutí nátěrové hmoty, krabacení a deformaci dřevěných částí nábytku, stárnutí a loupání obkladového materiálu.

• **Světlo**

Chraňte nábytek před přímým slunečním zářením. Dlouhodobé přímé záření na některé části může snížit jejich chromatické vlastnosti ve srovnání s jinými částmi, které jsou vystaveny záření méně. Při výměně a / nebo přidávání komponentů v různých časových bodech, může vzniknout barevný rozdíl mezi komponenty nábytku. Tento rozdíl, který se stane méně patrný v průběhu času, je zcela přirozený, a proto ho nelze považovat za příznak špatné kvality nábytku.

• **Teplota**

Vysoká hodnota tepla nebo chladu a náhlé změny teploty mohou způsobit vážné poškození nábytku nebo jeho dílů. Nábytek nesmí být umístěn blíže než 1 m od zdroje tepla. Při instalaci nábytku v bezprostřední blízkosti topných těles a přímotopů, povrch nábytku během jeho použití musí být chráněny před teplem; teplota dílů nábytku by neměla překročit +40 °C. Nepokládejte na nábytek horké předměty (žehličky, nádobí s horkou vodou, atd.), nevystavujte dlouhodoběmu tepelnému působení (světlo výkonných lamp, nestíněné mikrovlnné zářiče atd.).

• **Vlhkost**

Doporučená relativní vlhkost v místnosti, kde se nachází nábytek je 60% -70%. Nemělo by se v místnosti během delší doby udržovat vlhké nebo suché prostředí nebo periodické změny vlhka a sucha. Během určité doby podobné podmínky mohou mít vliv na celistvost nábytku nebo jeho dílů. Nicméně, pokud podobné podmínky se vytvořili, doporučuje se často větrat místnost a pokud je to možné, používat odvlhčovače nebo zvlhčovače vzduchu k normalizaci vlhkosti. Udržujte povrch nábytku zcela v suchu. Povrch nábytku se utírá suchým měkkým hadříkem (flanel, plátno, plyš, mušelin). Pracovní povrchy (desky stolů, dřezy, atd.) otřete měkkým vlhkým hadříkem, houbou nebo speciálními kartáči, případně s použitím vhodných saponátů. Doporučuje se čištění jakékoliv části nábytku co nejdříve po znečištění. Pokud je necháte špinavé na nějakou dobu, výrazně se zvyšuje riziko vzniku šmouh, skvrn a poškození nábytku a jeho dílů. Při silném znečištění se doporučuje používat speciální čisticí prostředky. Postupujte podle pokynů výrobců čisticích prostředků co se týče postupu a oblasti jejich použití (pro jaké povrchy a materiály jsou určeny).

• **Agresivní prostředky a brusiva.**

V žádném případě nevystavujte nábytek vlivu agresivních kapalin (kyselin, louchů, olejů, ředidel, atd.), prostředků, které obsahují podobné kapaliny nebo jejich páry. Tyto látky a sloučeniny jsou chemicky aktivní - reakce na ně může způsobit negativní důsledky pro vaši nemovitost, nebo dokonce zdraví. Je také třeba si pamatovat, že některé specifické mycí prostředky mohou obsahovat vysokou koncentraci agresivních chemických látek a (nebo) abrazivní složky. Použití podobných mycích prostředků je nepřijatelné!

• **Větrání.**

Doporučuje se nezakrývat mříže a otvory pro přívod vzduchu pro větrání elektrických spotřebičů.

Zvlastnosti provozu skříňového nábytku.

Všechny těžké předměty mají být umístěny uvnitř skříněk tak, aby bylo dosaženo rovnoměrného rozložení zatížení na celou plochu a zajistit potřebnou rovnováhu pohyblivých částí.

• Věci na policích by měly být umístěny následujícím způsobem: těžší – blíže k okrajům (podpěrám), lehčí – blíže do centra. Vysoké prvky (sloupy, naskládané skřínky, atd.), doporučujeme zatěžovat více v nižších částech pro lepší stabilitu těchto prvků.

• Při použití skříňového nábytku se nedovoluje statické svislé zatížení (zejména zatížení na jeden bod): na dno šuplíků – více než 5 daN*, na police (skříní, regálů) – 10 daN*. Běžné zatížení při otevírání dveří – 3 daN*; zatížení při otvírání šuplíků – do 5 daN*.

• Nezatěžujte příliš posuvné a křídlové dveře a posuvné kování. Mohlo by dojít k poškození kování, nábytku a také ke zranění člověka.

• Neškrábejte a nebijte povrch nábytku ostrými nebo těžkými tvrdými předměty.

• Upozorňujeme, že prvky kuchyní, které se nachází v blízkosti plynových nebo elektrických sporáků, jsou vystavené zvýšenému tepelnému zatížení, proto se doporučuje je oddělit od zdroje tepla vhodným izolačním materiálem.

• Upozorňujeme, že do nábytku mohou být instalovány výhradně speciální "vestavné" domácí spotřebiče. Tyto spotřebiče se vyrábí v souladu se zvláštními normami a technickými specifikacemi.

PAMATUJTE! V žádném případě nepoužívejte běžné domácí spotřebiče jako vestavené, to je skutečně nebezpečné pro život nebo zdraví lidí a /nebo bezpečnost majetku!

Zvlastnosti péče o skříňový nábytek.

Při péči o dekorativní a pracovní povrchy by se měly používat přostředky, které jsou doporučeny pro péči o materiály povrchů.

• **Laminátové povrchy.** Kromě obecných podmínek péče (viz. výše) může se používat leštídlo na plasty.

• **Dřevěné povrchy** (včetně potažené přírodní dýhou). Je třeba si pamatovat, že všechny dřevěné povrchy během času můžou změnit vzhled nejen kvůli klimatickým podmínkám a životnímu prostředí, ale také kvůli péče. Kromě obecných podmínek péče (viz. výše) doporučuje se pro čištění používat převážně měkké hadříky nebo semiš. Vždy důkladně vysušte (otřete suchým hadrem) zvlhčené plochy po čištění. Dobrou alternativou je systematické suché čištění pomocí vysavače vybaveného nástavcem "měkký kartáček".

Doporučuje se používat leštídla na dřevo.

• **Lakované povrchy.** Je nutné si pamatovat, že veškeré lakované povrchy v průběhu času můžou měnit barvu nejen kvůli klimatickým podmínkám a životnímu prostředí, charakteru péče, ale co je nejdůležitější – kvůli vlivu světla. Pro čištění se doporučuje používat převážně suchý, měkký hadřík nebo semiš s využitím speciálních čisticích prostředků. Je možné použití leštídla na lakované povrchy nábytku. Zároveň se pro všechny typy povrchů, pro leštění (ošetření) kuchyňského nábytku se nesmí používat leštídla (nebo jiné chemikálie pro domácnost), které nesmí přijít do styku s potravinami – pečlivě si přečtěte návod! Je přísně zakázáno použití během čištění tvrdých pomůcek (škrabek, houb s pracovním povrchem z plastového nebo kovového vlákna).

Užitečná prevence: po určité době použití se může stát, že některé mechanické části (závěsy, zámky atd.) ztrácejí optimální nastavení a mazání, nanesené při montáži nábytku. To se projevuje v vrzání, obtížném otevírání dveří nebo vysunutí šuplíku, atd. Proto při použití bytového nábytku neotevírejte dveře, šuplíky a další pohyblivé části s úsilím. Jejich řádný provoz zajišťuje včasné nastavení závěs, mazání vodící kolejnice parafinem nebo podobným prostředkem. Oslabené uzly závitových spojů se musejí pravidelně dotáhovat.

MDF desky potažené PVC fólií.

• Nábytkové desky vyrobené z MDF potažené PVC fólií, jsou určeny pro instalaci na skříňový nábytek do místností bez prudkých změn teploty a relativní vlhkosti maximálně +85%.

• Nedoporučuje se vystavovat desky dlouhodoběmu působení horkého vzduchu (například pootevřená trouba), protože to může vést k delaminaci filmu nebo jeho deformace. Zanechávejte mezery mezi troubou a nábytkem (nejméně 15 mm na každé straně).

• Vyhýbejte se přímému kontaktu desek s povrchy, teplota kterých překročuje +60 °C.

• Nevystavujte desky náhlým změnám teplot!

• Nepoužívejte k čištění abrazivní prášky a rozpouštědla. Podle potřeby přední povrch nábytkových desek se doporučuje čistit měkkým hadříkem s mýdlem nebo jinými prostředky, pak utřít do sucha.

• Nedoporučuje se natírat desky, zejména potažené lesklou fólií, protože to může způsobit malé škrábance, které jsou viditelné v odraženém světle.

• **Odstraňovat ochrannou fólii z desek s lesklým PVC pokrytím je možné pouze po instalaci nábytku bez použití ostrých nástrojů. Po odstranění fólii nechat na dobu nejméně 72 hodin pro krystalizaci a konečného upevnění lesklého povrchu před mechanickými vlivem a to pouze příslušnými prostředky.**

• Doporučuje se instalovat ELEKTRONICKÉ DIGESTOŘE pro zabránění kontaktu páry s deskami, co může během času zničit vzhled a přivést k delaminaci

nebo deformaci fólie.

• Uchovávejte v kuchyňském nábytku výhradně suché nádobí. Skříňový nábytek (skříně, police, haly, kuchyně, stoly, podstavce, atd.) se mají používat v souladu s určením každého jednotlivého dílu.

Stolní desky

Místa spojování stolních desek se mají namazat silikonovým tmelem. Těsnění okraje desky se přitiskne k povrchu desky. Seřízení desek v místě vestavení zařízení (vestavný sporak, umyvadlo) se mažou silikonovým tmelem. Při instalaci zařízení se používají přiložené těsnění.

Používání stolní desky:

• Stolní desky se doporučuje používat v prostředí, ve kterém teplota není nižší než +10 ° C a relativní vlhkost je 45-70%.

• Stolní desky by neměly být umístěny v blízkosti vlhkých a studených stěn ani zdrojů tepla (topných těles a topných spotřebičů).

• Povrch stolní desky by měl být chráněn proti kontaktu s kapalinami, zejména rozpouštědlymi (aceton, benzín, lih, atd.). Při náhodém kontaktu tekutiny s povrchem okamžitě otřete desku suchým hadříkem.

• Voda nepoškodí povrch stolní desky, ale může mít nepříznivý vliv na základní materiál. Je nutné hned utírat vodu, aby se vlhkost nepronikla do desky, například v místě spojení.

• Stolní desky kuchyňského nábytku v místech spojení jsou zvláště citlivé na vlhkost. Proto je zakázáno poškození vzduchotěsné vrstvy v místech spojení, pokud se v místo spojení dostane voda, je ho třeba okamžitě utřít do sucha, aby se zabránilo pronikání vody dovnitř desky.

• Pokud se na stolní desku roztříká vařící voda nebo horké jídlo plastovou desku to nepoškodí, ale může způsobit vznik hlubokých skvrn, otřete desku vlhkým ubrouskem.

• Nepokládejte na plastový povrch desky hořící cigarety, horkou žehličku, plechy a kastrole přímo z trouby nebo sporáku, atd. Používejte podložky pro tepelnou izolaci.

• Nerozmrazujte a nenechávejte po dlouhou dobu zmrazené potraviny, náhlé změny teploty mohou poškodit materiál desky.

• Nezpracovávejte a neřežte potraviny na povrchu stolní desky, neškrábejte ji nožem nebo jinými předměty.

• Po kontaktu s povrchem desky řepné šťávy, koncentrátů na výrobu džusů, barviv, chemikálií, bělidla nebo čisticích prostředků, okamžitě otřete a poté důkladně umýjte povrch.

• Povrch se doporučuje otřít lehce navlhčeným měkkým hadříkem.

• Nepoužívejte sodu, prášky, pasty, které nejsou určeny pro péči o nábytek.

Zaruka.

Pro záruční účely se používají běžné právní předpisy o podmínkách prodeje a občanský zákoník. Firma Halmar Sp. z o.o. dává 12-měsíční záruku.

SK Vážený kupujúci!

Ďakujeme vám za kúpu dielov a korpusov sektorového nábytku našej výroby. Veríme tomu, že pri dodržaní návodu na používanie a údržbu nábytku vám bude náš výrobok dlho slúžiť. Budete spokojní výberom nášho výrobku.

Návod na bezpečné používanie a údržbu nábytku

Pred nákupom jednotlivých častí nábytku si overte ich úplnosť a vonkajšie kvalitatívne parametere. V prípade, že zistíte akékoľvek nedostatky obráťte sa na predavača a požiadajte o ich odstránenie. Za nedostatok jednotlivých súčastí výrobku sa nepovažujú špecifická podmienené štýlistickým zámerom výrobcu. Za nedostatok sa nepovažujú prírodné osobitosti materiálu: nepodstatné rozdiely v povrchovej úprave a odtienkoch dreva, dyhy, prírodného kameňa a pod.

Montáž jednotlivých dielov a korpusov

Pri montáži nábytku je nevyhnutné dodržiavať presný postup spájania jednotlivých dielov a korpusov do hotového výrobku. Počas montáže nábytku neviditeľne nepokryté hrany panelových dielov (ak také sú) treba pokryť ochrannou vrstvou, napríklad latexovými farbami, parafinom, PVA disperziami alebo papierom s lepiacou podložkou. Horné skrinky sa odporúča pripevniť k kľehovej alebo betónovej stene pomocou nylonových hmoždiniek. Pri závese na stenu z iného materiálu je potrebné použiť zodpovedajúce úchyty.
Nedostatky a kazы výrobkov, ktoré vznikli vinou vlastnej dopravy, montáže a inštalácie odstráneniu nepodliehajú.

Všeobecné podmienky bezpečného používania (skladovania) a údržby nábytku.

Doba, počas ktorej si nábytok uchováva vonkajší vzhľad a bezchybný stav v značnej miere závisí od podmienok jeho používania. Nábytok je citlivý na nadmerné svetlo, vlhkosť, sucho, teplo a chlad. Preto sa odporúča zabrániť dlhodobej expozícii jednému alebo viacerým z týchto faktorov, keďže to spôsobuje rýchlejšie starnutie náterových hmôt, krivenie a deformáciu drevených nábytkových dielcov, starnutie a odlupovanie sa obkladových materiálov.

• **Svetlo**

Nevystavujte nábytok priamemu pôsobeniu slnečných lúčov. Dlhodobé priame pôsobenie svetla na niektoré časti môže, v porovnaní s časťami, ktoré boli svetlu vystavené v menšej miere, spôsobiť zníženie chromatických parametrov. V prípade výmeny a/alebo doplnenia komponentov v rôznom časovom období môžu vzniknúť farebné rozdiely jednotlivých prvkov nábytku. Tieto rozdiely, ktoré postupom času budú menej viditeľné, sú úplne prirodzené a nemôžu sa považovať za znak nízkej kvality výrobku.

• **Teplota**

Veľké teplo alebo chlad rovnako ako nečakané zmeny teplôt môžu vážne poškodiť výrobok alebo jeho časti. Nábytok by sa nemal nachádzať vo vzdialenosti menšej ako 1m od zdrojov tepla.

V prípade inštalácie výrobku do bezprostrednej blízkosti ohrievačov a kúrenia jeho povrch musí byť chránený pred teplom. Teplota nábytku by nemala prekročiť +40°C.

Chráňte nábytok pred horúcimi predmetmi (žehličky, nádoby s horúcou vodou, a pod.) alebo dlhodobým pôsobením tepelného žiarenia (svetlo výkonných lámip, netienené mikrovlnné žiariče a pod.).

• **Vlhkosť**

Odporúčaná relatívna vlhkosť miestnosti, v ktorej sa nachádza nábytok je 60% - 70%. V miestnosti by nemalo byť dlhodobo extrémne vlhko alebo sucho, či nemalo by dochádzať dokonca k ich pravidelnému striedaniu. Časom takéto podmienky môžu pôsobiť na celistvosť nábytku alebo jeho jednotlivých častí. V prípade takýchto podmienok sa odporúča priestory často vetrať a podľa možnosti používať vysušovače alebo zvlhčovače vzduchu na reguláciu vlhkosti. Udržievajte povrch nábytku úplne suchý. Povrch nábytku utierajte suchou mäkkou handričkou (vhodný je flanel, súkno, plýš, kaliko). Pracovné povrchy (pracovné dosky, drezy) najčastejšie čistíme mäkkou mokrou handričkou, hubkou alebo špeciálnymi kefkami a používame vhodné čistiace prostriedky. Akúkoľvek časť nábytku sa odporúča očistiť čo najskôr po zašpinení. Ak necháte povrch istý čas znečistený, výrazne sa zvýši riziko zväčšenia jeho plochy, vzniku škvŕn a poškodenia nábytku a jeho jednotlivých častí. V prípade odolného znečistenia sa odporúča použiť špeciálne čistiace prostriedky. Riadte sa pokynmi výrobcov čistiacich prostriedkov, týkajúcimi sa postupu a miesta použitia (typ povrchov a materiálov, na ktoré sú určené).

• **Agresívne prostredie a abrazívne materiály**

V žiadnom prípade nedopusťte pôsobenie agresívnych látok (kyseliny, lúhy, oleje, rozpúšťadlá a pod.), výrobkov, obsahujúcich takéto látky alebo ich výpary. Takéto látky a zlučniny sú chemicky aktívne. Reakcia s nimi sa môže negatívne prejavíť na vašom majetku, či dokonca aj na zdraví. Tiež je potrebné pamätať na to, že niektoré špeciálne čistiace prostriedky môžu obsahovať vysokú koncentráciu agresívnych chemických látok a (alebo) môžu mať abrazívne zloženie. Použitie takýchto čistiacich prostriedkov je nepripustné!

• **Vetranie.**

Neodporúča sa prikrývať mriežky a prívody vzduchu potrebné na ventiláciu domácich elektrických spotrebičov.

Osobitosti používania sektorového nábytku.

Všetky ťažké predmety sa odporúča rozmiestniť v skrinkách takým spôsobom, aby bolo dosiahnuté rovnomerné rozdelenie záťaže na celú plochu a bola zabezpečená rovnováha pohyblivých dielov.

• Na poličky sa odporúča rozmiestniť predmety podľa nasledujúceho princípu: najťažšie veci bližšie ku krajom (oporám), najľahšie smerom k stredu. Vysoké prvky (veže, viacposchodové skrinky, atď.), v záujme zabezpečenia lepšej stability týchto prvkov, sa odporúča zaťažovať viac v nižších častiach.
• Pri používaní sektorového nábytku nie je povolené zvislé zaťaženie (najmä s použitím sily vzhľadom k jednému bodu) dna zásuviek viac ako 5 daN, polic (skriň, regálov) viac ako 10 daN. Bežná otváracia sila dverí môže byť najviac 3 daN, sila vysunutia zásuviek najviac 5 daN.

• Nevyvíjajte príliš veľkú silu na posúvacie a kridlové dvere, a tiež na kovanie zásuviek. Mohlo by to spôsobiť poškodenie kovania, celého výrobku a dokonca aj úraz.

• Na povrchu nábytku nemanipulujte ostrými (reznými) alebo ťažkými, tvrdými predmetmi a neudierajte ho nimi.
• Upozorňujeme vás na to, že prvky kuchynskej zostav, nachádzajúce sa v blízkosti plynového alebo elektrického sporáka, sú vystavené zvýšenej tepelnej záťaži, preto sa ich odporúča oddeliť vhodnými teploizolačnými materiálmi.

• Upozorňujeme vás, že do nábytku sa môžu inštalovať výhradne špeciálne na to určené zabudovateľné domáce spotrebiče. Takéto spotrebiče sú vyrábané v súlade so špeciálnymi normami a technickými parametrami.

POZOR! V žiadnom prípade **ne**používajte na zabudovanie **bežné domáce spotrebiče!** Mohlo by to byť **nebezpečné pre život a zdravie ľudí a/alebo uachovanie majetku.**

Špecifiká údržby sektorového nábytku

Na údržbu dekoráčnych a pracovných plôch používajte také prostriedky, ktorých zloženie je vhodné pre daný povrchový materiál.

• **Laminátové povrchy.** Okrem dodržiavania všeobecných podmienok údržby (pozri vyššie)sa môže použiť aj leštido na umelé hmoty.

• **Drevené povrchy** (vrátane povrchov z prírodnej dyhy). Nezabúdajte, že všetky drevené povrchy môžu časom svoj vonkajší vzhľad zmeniť nielen v dôsledku klimatických podmienok a životného prostredia, ale aj v dôsledku toho, ako sa o ne majiteľ staral. Okrem dodržiavania všeobecných podmienok údržby (pozri vyššie) na čistenie sa odporúča používať predovšetkým mäkké handričky alebo jelenicu. Mokré plochy po očistení vždy dôsledne vysušte (pretrite suchou handričkou). Vhodnou alternatívou je systematické suché čistenie pomocou vysávača vybaveného násadkou typu "mäkká kefka". Odporúča sa použiť leštido na drevo.

• **Lakované povrchy.** Nezabúdajte, že všetky lakované povrchy môžu časom zmeniť farbu nielen v dôsledku klimatických podmienok a životného prostredia, ale predovšetkým v dôsledku stupňa vplyvu svetla na ne. Na čistenie sa odporúča používať predovšetkým mäkké suché handričky alebo jelenicu a špeciálne čistiace prostriedky. Môže sa použiť ľeštido na lakované povrchy. Na leštenie (ochranu) akéhokoľvek typu povrchu kuchynského nábytku nepoužívajte také leštidlá (alebo iné prostriedky spotrebnej chémie), ktoré nesmú prísť do styku s potravinárskymi výrobkami. Pozorne si prečítajte návod na použitie! Pri čistení nesmú byť v žiadnom prípade použité tvrdé pomôcky (škrabky, hubky s povrchom z plastových alebo kovových vlákien).

Vhodná prevencia: Po určitej dobe používania sa môže stať, že niektoré mechanické súčiastky nábytku (závesy, zámky, atď.) stratia optimálne mazanie a nastavenie vykonané pri montáži. Podobné javy sa môžu prejavovať vřzganím, obtiažnejším otváraním dverí, alebo vysúvaním zásuviek, atď. Preto na otvorenie dverí, zásuviek a ostatných pohyblivých častí nábytku nepoužívajte nadmernú silu. Ich správnu funkciu zabezpečí včasné nastavenie závesov a namazanie vodiacich koľajníc parafinom alebo kvalitatívne podobným prostriedkom. Oslabené slučky závitových spojov treba pravidelne dotáhovať.

Vonkajšie plochy nábytku vyrobené z MDF potiahnutej PVC fóliou.

• Vonkajšie plochy nábytku vyrobené z MDF a potiahnuté PVC fóliou sú určené na výrobu sektorového nábytku umiestňovaného do priestorov bez prudkých teplotných výkyvov a s relatívnou vlhkosťou do 85%.

• Neodporúča sa vystavovať ich dlhodobo horúcemu vzduchu (napr. z pootvorenej rúry), pretože to môže spôsobiť odlúpnutie vrchnej vrstvy, prípadne jej deformáciu. Medzi nevstavanou rúrou a nábytkom je nevyhnutné nechať medzery (najmenej 15 mm na každej strane).

• Zabráňte priamemu kontaktu vonkajších plôch nábytku s povrchmi, ktorých teplota je vyššia než +60°C.
• Nevystavujte vonkajšie plochy nábytku náhlym teplotným zmenám!

• Na čistenie nepoužívajte abrazívne prášky a rozpúšťadlá. V prípade potreby vonkajšie plochy nábytku čistíte mäkkou handričkou a pracím mydlom, alebo inými čistiacimi prostriedkami a potom utrite do sucha.

• Vonkajšie plochy nábytku sa neodporúča leštiť, najmä v prípade povrchu z lesklej fólie, pretože to vedie k vzniku jemných škrabancov, viditeľných pri pohľade proti svetlu.

• **Ochrannú fóliu z vonkajších plôch nábytku s lesklým PVC pokrytím odstráňte až po montáži nábytku neostrými nástrojmi. Po odstránení ochrannej fólie z vonkajších plôch nábytku počkajte najmenej 72 hodin, aby došlo k definitívnej krystalizácii a upevneniu lesklého povrchu a až potom na ne pôsobia mechanicky vylučne povolenýi prostriedkami.**

• Aby sa zabránilo priamemu zásahu pár na vonkajšie plochy nábytku, čo by časom mohlo zničiť ich vonkajší vzhľad a spôsobiť odlúpenie alebo deformáciu povrchu, odporúča sa nainštalovať ELEKTRICKÉ ODPAROVAČE.

• Riad v kuchynskom nábytku skladujte vylučne suchý. Sektorový nábytok (skrine, police, predsieňové zostavy, stoly, skrinky/podstavce, atď.) používajte v súlade s funkciou každého jednotlivého prvku.

Pracovná doska

Spoje pracovných dosiek sú potiahnuté silikónovým tmelom. Bočné tesnenie od steny pevne prilieha k povrchu pracovnej dosky. Výrezy v pracovnej doske na mieste zasadenia zariadenia (zasadený sporák, drez) sú potiahnuté silikónovým tmelom. Pri inštalácii zariadenia používajte priložené tesnenia.

Použitie pracovnej dosky:

• Pracovné dosky sa odporúča používať v priestoroch s teplotou najmenej +10°C a relatívnou vlhkosťou 45%-70%.

• Pracovné dosky sa nesmú umiestňovať do blízkosti neustále vlhkých, studených stien alebo tepelných zdrojov (radiátor a ohrievače).

• Povrch pracovnej dosky chráňte pred kvapalinami, najmä takými, ktoré rozpušřajú farby a laky (acetón, benzín, alkohol a iné). Tekutinu náhodne rozliatu na povrch pracovnej dosky okamžite utrite suchou handričkou.

• Voda povrchu pracovnej dosky neškodí, ale môže mať nepriaznivý vplyv na podkladový materiál. Vodu rozliatu na povrch pracovnej dosky ihneď utrite, aby napríklad cez spoje neprenikla do jadra.

• Pracovné dosky kuchynského nábytku sú v spojoch obzvlášť citlivé na vlhkosť. Preto je prísne zakázané poškodzovať vzduchotesnú vrstvu spojov. Ak sa do spojov dostala voda, je potrebné okamžite ju utrieť dosucha, aby sa zabránilo jej prenikaniu do jadra pracovnej dosky.

• Ak na plastovú pracovnú dosku vyšplechne vriaca voda alebo horúce jedlo k poškodeniu nedôjde, ale môže to spôsobiť hlboké škvŕny, preto utrite dosku vlhkou handričkou.

• Na plastový povrch pracovnej dosky nekladte horiace cigarety, horúcu žehličku, plechy a panvice priamo z rúry alebo sporáka, atď. Použite teplo izolačnú podložku.

• Na doske nerozmrazujte a nekladte nadhlo mrazené potraviny. Náhle zmeny teploty môžu poškodiť jadro pracovnej dosky.

• Neopracovávajte a neružte potraviny na povrchu pracovnej dosky, neškrabte ju nožom, či inými predmetmi.

• Po kontakte povrchu pracovnej dosky s cvikľovou šťavou, džúsovými koncentrátmi, farbivami, chemikáliami, látkami ako bieliadlá a iné čistiace prostriedky ju okamžite utrite a potom dôkladne umyte.

• Povrch sa odporúča utierať vlhkou mäkkou handričkou.

• Nepoužívajte sódu, prášky a pasty neurčené na údržbu nábytku.

Záruka

Riadi sa predpismi v zmysle ustanovenia § 422 Obchodného zákonníka a Občianskeho zákonníka v znení neskorších predpisov.
Halmar Sp . z o. o. poskytuje na výrobok 12 mesačnú záruku.

EN Dear customer!

Thank you for purchasing our parts and frames for the cabinet furniture. We are confident that furniture products life time will be long enough when manuals and maintenance guidelines met. You will be pleased with a decision to chose our products.

Guidance for the furniture safe use and care

Before you buy a furniture piece, please check completeness and external quality properties. In case of any defects revealed, please contact your vendor for remedy Furniture elements peculiarities derived from the Manufacturer design stylistics shall not be considered as defects. Natural properties on the materials shall not be also considered as defects (e.g.: insignificant differences of textures and color shades of solid wood, veneer, natural stones etc.).

Assembly of individual parts and frames into finished product.

Furniture assembly for finished product, shall be made strictly meeting separate parts assembly sequence. During assembly, invisible and not face edges of the board elements (if any) should be covered with protective coating which could be the following: latex paint; paraffin; polyvinyl acetate emulsion glue; paper with glue basis. It is recommended to mount upper drawers onto brick or concrete walls using nylon dowel pins; in case of the other wall materials, it is required to purchase relevant mounting parts. Shortcomings and defects of the furniture elements occurred as a result of self-delivery, assembly and mounting process shall not be a subject of remedy by Manufacturer.

General pre-conditions for furniture safe use (storage) and care.

Time period when the furniture retains its' appearance and state to great extend depends on the operation conditions. Since the furniture is sensitive to excessive light, humidity, dryness, heat and cold conditions, it is recommended to avoid prolonged exposure to one or more of these impact factors, as it causes accelerated aging of the paint, warping and deformation of timber furniture elements, aging, and delamination peeling of the facing materials.

• **Light**

Avoid direct sunlight on furniture products. Prolonged sunlight impact on some furniture parts could reduce their chromatic properties compared to other parts, less exposed to solar irradiation. In case of further replacement and/or addition of the extra components in the future, there could be a coloration difference of the furniture elements. This difference, becoming less noticeable over the time is completely natural and therefore shall not be considered a sign of poor furniture products quality.

• **Temperature**

High heat or cold impacts and rough temperature drops could cause a serious damage to furniture products or parts thereof. Furniture Items shall not be located closer than for 1 m distance from the heat sources.

When installing the furniture elements in the immediate vicinity of heating source and heating radiators, their surfaces during the operation must be protected from heat impact. Furniture elements temperature should not exceed +40°C.

Avoid contacts with high temperature items (e.g. hot flatiron, tableware with boiled water etc.) or prolonged impact of the light irradiation (light from high capacity bulbs, unshielded microwave sources etc.)

• **Humidity**

Recommended relative indoor humidity for furniture placement is 60% to 70%. Long terms periods of high humidity or extreme dryness in the premises and especially periodic changes of these conditions should be avoided. Over the time, such conditions may affect the integrity of the furniture items or their components. However, if due to some reasons you have created such conditions, it is recommended to ventilate the room often and when possible to use air dehumidifiers or humidifiers to normalize indoor environment moisture content. Keep furniture surfaces completely dry. Furniture elements surfaces should be wiped out with dry soft fabric (e.g. flannel, cloth, plush, muslin). Work surfaces care (i.e. table tops, sinks etc.) as a rule should be made with soft wet cloth, foam sponge or special brushed possibly using relevant washing means. It is recommended to clean any part of the furniture as soon as possible after been soiled. If you leave the dirt for a while on, it will significantly increase the risk of streaks and stains formation and damage to furniture elements and parts. In the case of persistent pollution it is recommended to use special cleaners. Follow cleaners' manufacturers guidance for use and scope of application (i.e. which surfaces and materials the cleaners are intended for).

• **Aggressive environment and abrasive materials.**

Under no circumstances do not expose the furniture elements to aggressive liquids (acids, alkalis, oils, solvents, etc.) products containing such liquids or their vapors. Such substances or compounds are chemically active and reaction with them could lead to negative consequences for your property or even health status. One should also remember, that some specific detergents may contain high concentrations of corrosive chemicals and (or) abrasive compounds. Use of such detergents is unacceptable!

• **Airing.**

It is recommended not to block the air intake grilles and apertures designed for ventilation purposes of electrical appliances.

Cabinet furniture use peculiarities.

All heavy items should be placed inside the cabinets in a manner providing uniform load distribution over the entire area and to ensure necessary balance of the sliding parts.

• Items on the shelves should be placed using the following approach: most heavy - closer to the edges (legs), lighter - close to the center. To ensure better stability of the high elements (columns, stacked cabinets, etc.), we recommend to load tem first in the lower sections.

• Static vertical load is not tolerated during the furniture operation (especially with the point-like load force): drawer bottom - more than 5 daN, shelves (cabinets, racks) more than 10 daN. Standard doors open force – up to 3 daN; slide out force for the drawer – up to 5 daN.

• Do not push too much sliding or wing doors and accessories. This could lead to furniture accessories, components damages or even to human injuries.

• Do not touch or hit furniture surfaces with sharp (cutting) or heavy tools.

• We would like to drawdown your attention, that elements of the kitchen sets placed next to gas or electric stoves are the subjects of increased heat load impact and hence it is recommended to separate them form the heat sources with relevant thermal insulation materials.

• We want you also to note that only specially designed "Built-in" consumer appliances could be installed inside of the furniture products. Such appliances manufactured according effective standards and technical specifications.

PLEASE NOTE! Never use conventional household appliances as built-in tools, otherwise it could be a real threat for human life and health and/or property safe keeping!

Cabinet furniture care procedures peculiarities.

Maintenance of the decorative and work surfaces coating requires some tools matching coating materials by their nature.

• **Laminated surfaces.** Apart from general care means (see above) it is also acceptable to use polishers for plastics.

• **Timber surfaces** (including surfaces coated with natural veneer). One should remember that all timber surfaces might change their appearances in time not only because of the environment conditions but also because of the owner care approach. Apart from the general maintenance care conditions (see above) it is also recommended to use soft or suede cloth. By the end of the cleaning process always thoroughly dry moistened areas (wipe-out with a dry cloth). Reasonable alternative to this is a regular dry cleaning using a vacuum cleaner equipped with a "soft brush" type nozzle. It is recommended to use polishers for timber materials.

• **Lacquered surfaces.** One should remember that all lacquered surfaces could change color in time not only because of the environment climatic conditions and care but what is the most important because of the light exposure. For cleaning purposes it is recommended to use mainly dry or suede cloth using special purpose cleaners. Use of the polishers for lacquered surfaces is acceptable. For all types of the surfaces, polishing (treatment) it is not tolerated to use polishers (other household chemicals) prohibited for contacts with food products. Carefully read chemicals application instructions! It is strictly prohibited to use hard tools for cleaning (e.g. scrapers, sponges of plastic or metal fiber work surfaces materials).

•

Useful prevention actions: After certain operation period it might happen that some metal parts (hinges, locks etc.) loose their alignment adjustment and lubrication made in the furniture assembly phase. Such a state could be followed by squeaking, difficult doors opening or drawers sliding etc. Hence, operating the furniture there is no need to use excessive force to open the doors, drawers and other moving parts their proper operation shall be ensured by timely hinges adjustment, paraffin or similar type lubrication of the guiding rails. Threaded joints need to be periodically tightened when loosed.

MDF (Medium Density Fiberboard) Facades coated with PVC (Polyvinylchloride) film.

• Furniture facades made of MDF material and coated with PVC film designed for cabinet furniture to be installed in the premises without rough temperature gradients and relative humidity not more than 85%.

• It is not recommended to expose facades to prolonged impact of the hot air (e.g. from ajar stove door) since it could lead to the film delamination or deformation. Please leave space gaps between not built-in stove and the furniture (not less than 15 mm on both sides).

• Avoid direct contact of the facades with surfaces which temperature exceeds +60°C .

• Do not expose facades to the high temperature drops!

• Do not use abrasive cleaning powders and solvents. If necessary, it is recommend to use soft cloth with soap or other detergents, to clean the front surfaces of the furniture facades and then wipe them dry.

• It is not recommended to rub facades, especially coated with glossy films, as it leads to the fine scratches formation visible in reflected light.

• **Remove protective film facades coated with glossv PVC only after the furniture installation without using sharp tools. Before use of any permitted mechanical means after protective coating removal let 72 hours for facades glossy surface final crystallization and solidification.**

• It is recommended to install ELECTRICALLY DRIVEN ASPIRATION UNIT to avoid direct contact of the facades with vapors which over the time could deteriorate appearance and lead to the film delamination or deformation.

• Keep cookware inside the kitchen furniture only in dry state. Cabinet furniture (wardrobes, shelves, halls, kitchen tables, pedestals, etc.) should be used according to their functional purposes.

Countertops

• Countertops junction seams shall be encapsulated with silicone sealant. Seal of the wall rim to be tightly compressed to the top surface. Countertops cut edges for equipment insertion (slab cuts, cutting for sink placement) should be covered with silicone sealant in the cutting areas. Use gaskets supplied with installed equipment.

Countertops operation:

• It is recommended to operate countertops in the premises with indoor temperature not lower than +10 °C and relative humidity 45 to 70%.

• Countertops should not be installed in vicinity to continuously cold and wed walls or heat sources (electric heaters or water radiators).

• Countertop surface should be protected from contacts with liquids and especially with solvents for lacquer and paints (e.g. acetone, petrol, alcohol etc.). Accidental liquids on the countertop surface should be immediately wiped with a dry cloth.

• Water does not damage countertop surface but could have a negative impact on the base material. It is necessary to wipe off the water quickly, so the moisture will not penetrate into the base material (for example, through the joints).

• Countertops of the kitchen furniture especially sensitive to moisture. Therefore it is strictly prohibited to damage sealing layer of the joints. If the water comes into the joint area it should be immediately wiped to avoid penetration into the tabletops base material.

• Boiling water drops or hot food does not damage the countertop but deep spots occurrence is possible. Be sure to wipe the countertop with a damp cloth.

• It is not tolerated to place on the plastic surface lit cigarettes, hot flat iron, backing trays and pots etc. just taken out of the stove. Be sure to use heat insulation pads.

• It is not tolerated to defrost food products and leave them for prolonged time period on the countertop since rough temperature drop could damage the base material.

• It is not tolerated to treat and products on the countertop surface, scratch it with knife or other pieces.

• immediately wipe and then thoroughly wash countertop surface after contact with the red beet juice, juice concentrates, dyes, chemicals, active bleaching or cleaning substances.

• It is recommended to rub the surface with slightly damped soft cloth.

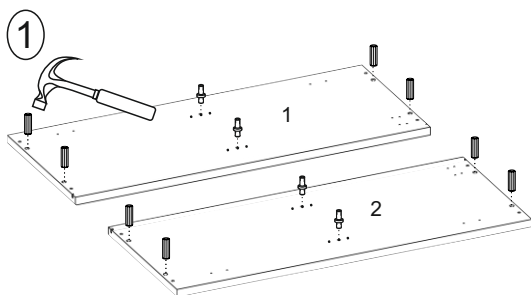
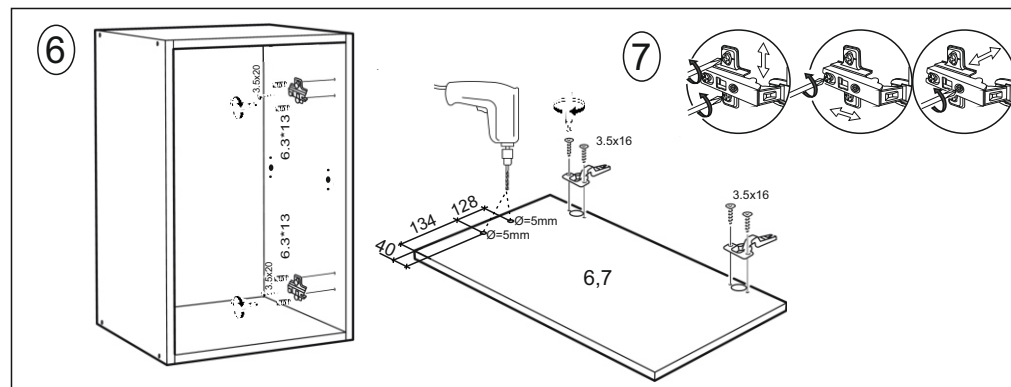
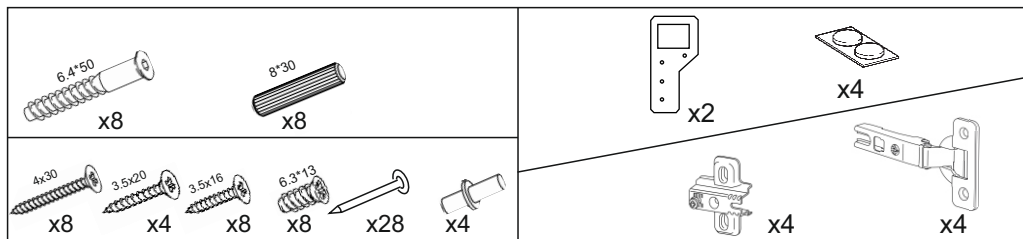
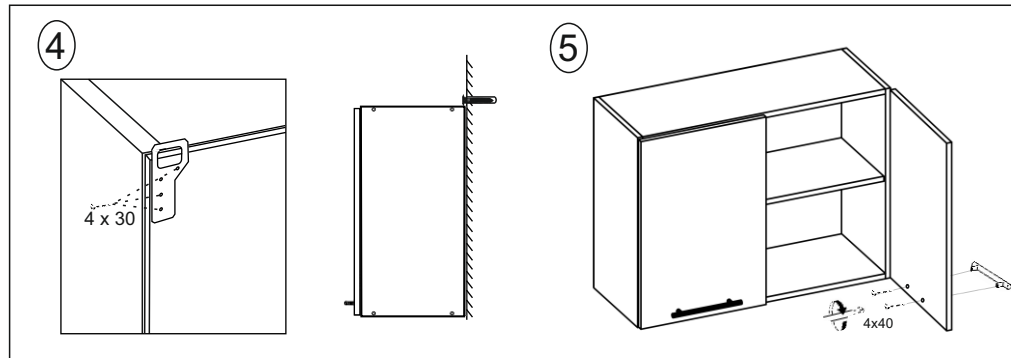
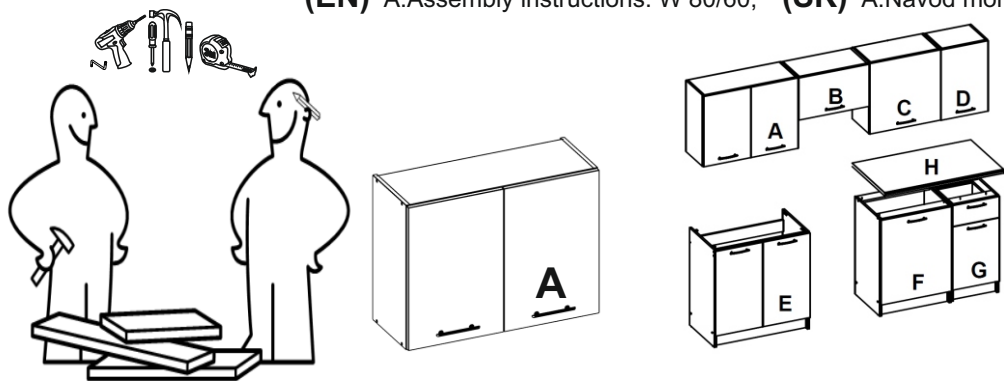
• Do not use soda, powders and pasted not intended for furniture care.

Guarantee.

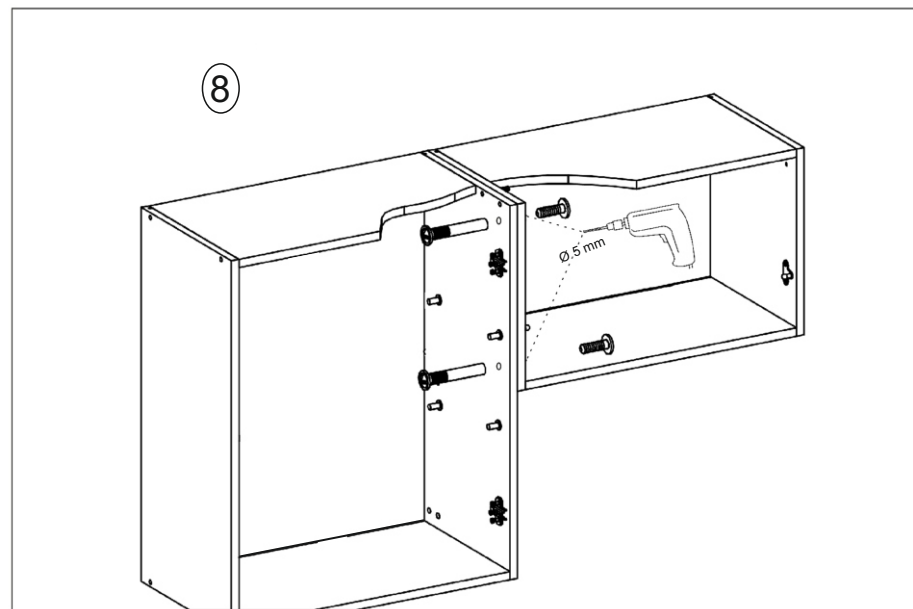
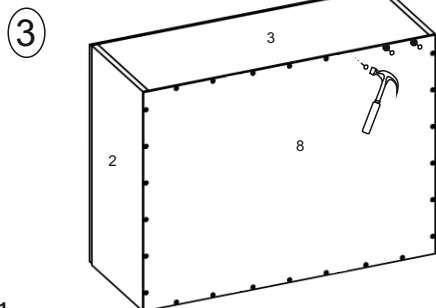
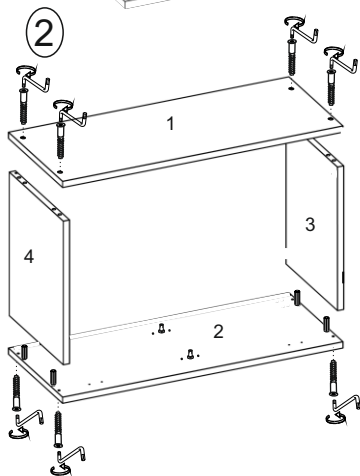
In matters warranties and guarantees shall be governed by the law of the specific conditions of consumer sales and the Polish Civil Code. Company Halmar Sp. of o.o. provides a product warranty for the 12 –months.

Daria 2.4m.

(RU) A.Инструкция по сборке: В 80/60; (CS) A.Návod montáž: W 80/60; (HU) A. Szerelési útmutató: A 80/60;
 (EN) A.Assembly instructions: W 80/60; (SK) A.Návod montáž: W 80/60; (PL) A.Instrukcja montaż: W 80/60;

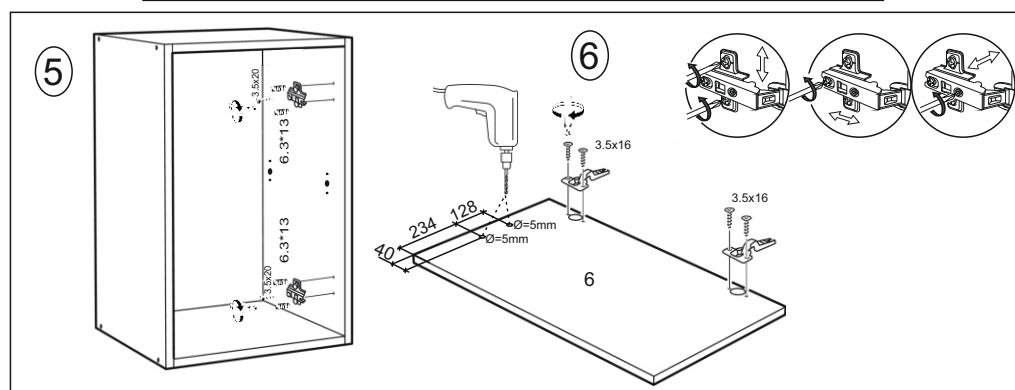
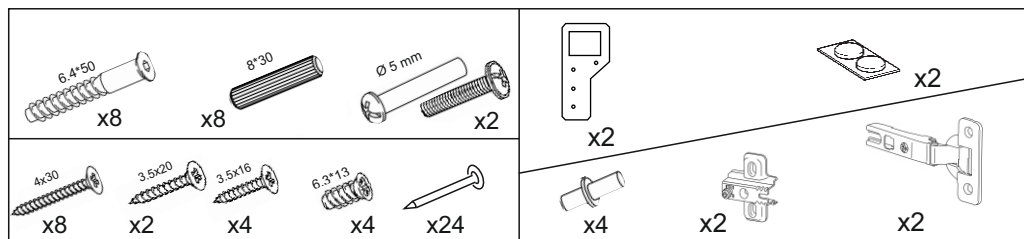
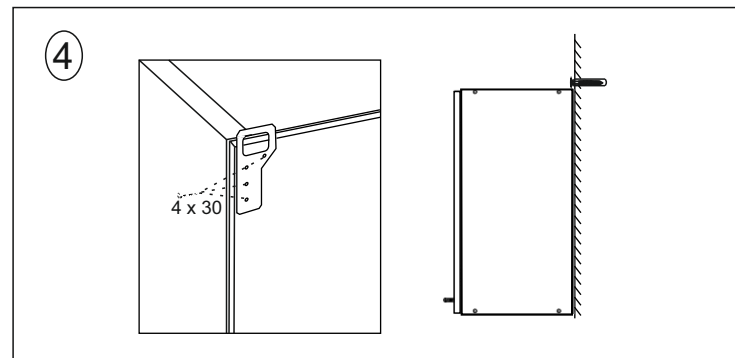
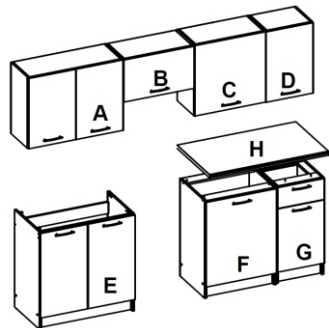
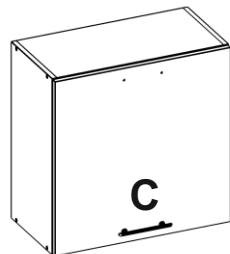
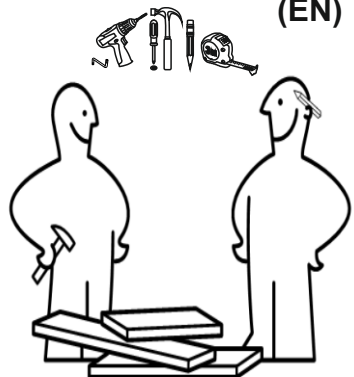


(RU) № детали	Размер (мм)	Количество (шт)
(CS) № podrobnosti	Rozměr (mm)	Množství (ks)
(HU) № részletek	Méret (mm)	Mennyiség (db)
(EN) № details	Size (mm)	Quantity (pcs)
(SK) № podrobnosti	Rozmer (mm)	Množstvo (ks)
(PL) № szczegóły	Rozmiar (mm)	Liczba (szt)
1, 2	600 x 298 x 16	2
3	768 x 298 x 16	1
4	768 x 298 x 16	1
5	767 x 288 x 16	1
6,7	593 x 396 x 16	2
8	598 x 798 x 2.5	1

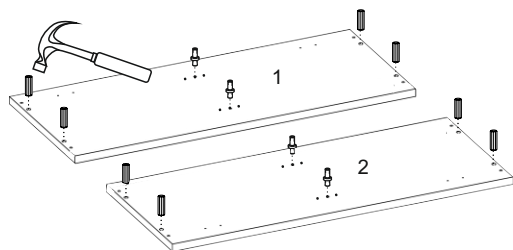


Daria 2.4m.

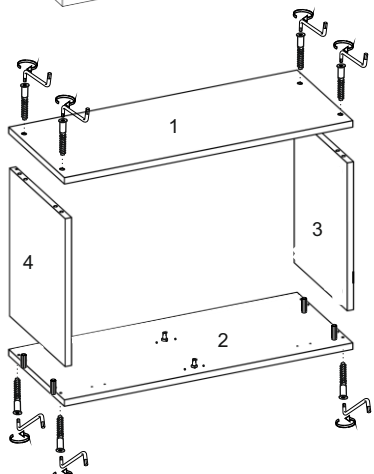
(RU) C.Инструкция по сборке: В1 60/60; (CS) C.Návod montáž: W1 60/60; (HU) C. Szerelési útmutató: A1 60/60;
 (EN) C.Assembly instructions: W1 60/60; (SK) C.Návod montáž: W1 60/60; (PL) C.Instrukcja montaż: W1 60/60;



1

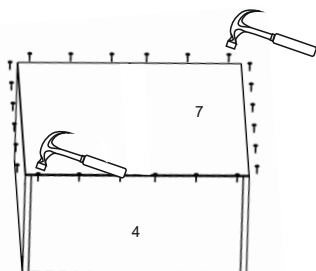


2

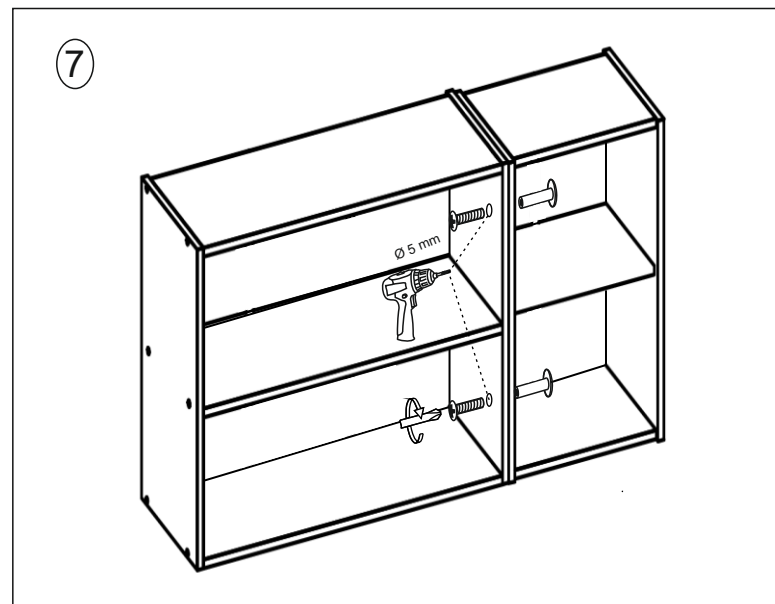


(RU) № детали	Размер (мм)	Количество (шт)
(CS) № podrobnosti	Rozměr (mm)	Množství (ks)
(HU) № részletek	Méret (mm)	Mennyiség (db)
(EN) № details	Size (mm)	Quantity (pcs)
(SK) № podrobnosti	Rozmer (mm)	Množstvo (ks)
(PL) № szczegóły	Rozmiar (mm)	Liczba (szt)
1, 2	600 x 298 x 16	2
3	568 x 298 x 16	1
4	568 x 298 x 16	1
5	567 x 288 x 16	1
6	593 x 596 x 16	1
7	598 x 598 x 2.5	1

3

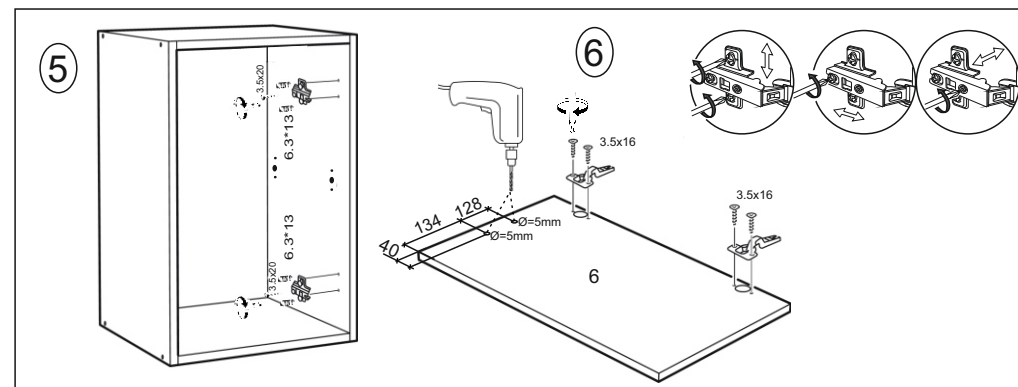
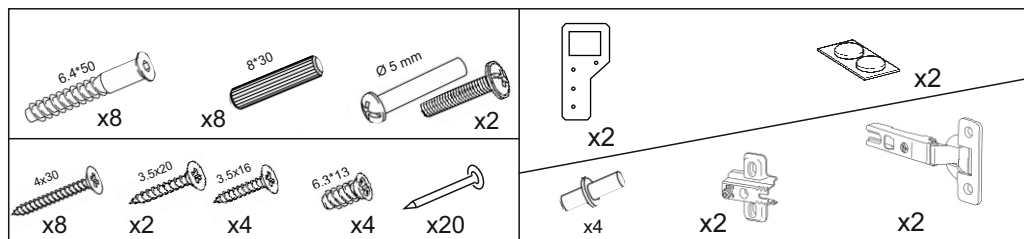
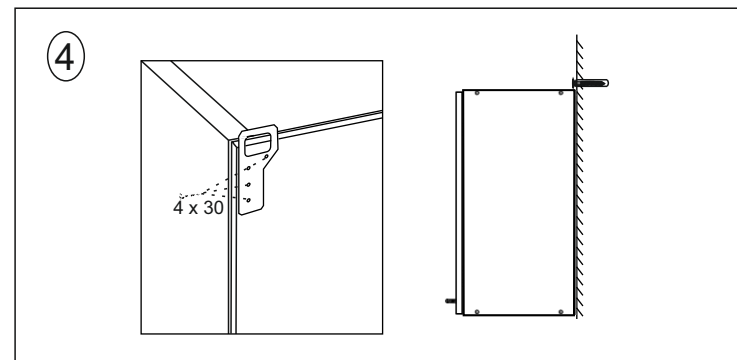
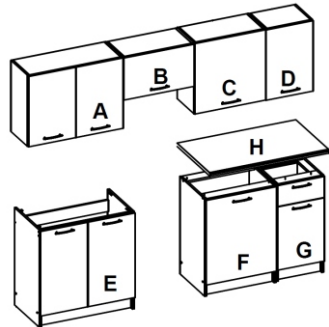
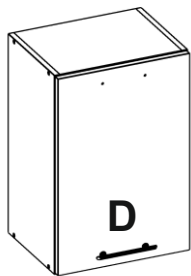
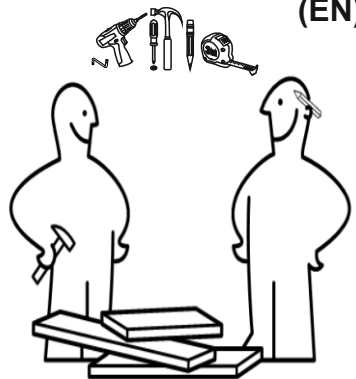


7

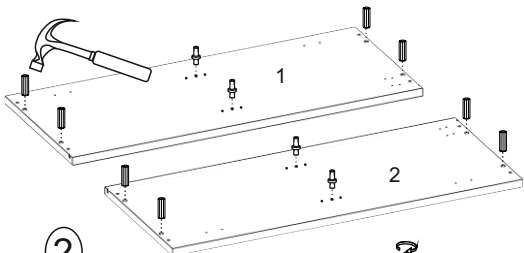


Daria 2.4m.

(RU) D.Инструкция по сборке: В 40/60; (CS) D.Návod montáž: W 40/60; (HU) D. Szerelési útmutató: A 40/60;
 (EN) D.Assembly instructions: W 40/60; (SK) D.Návod montáž: W 40/60; (PL) D.Instrukcja montaż: W 40/60;

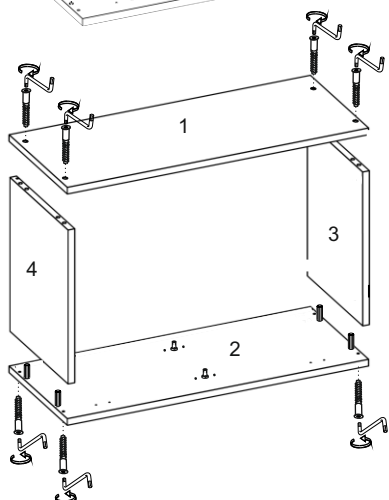


1

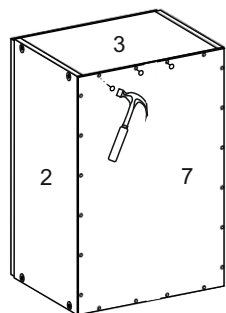


(RU) № детали	Размер (мм)	Количество (шт)
(CS) № podrobnosti	Rozměr (mm)	Množství (ks)
(HU) № részletek	Méret (mm)	Mennyiség (db)
(EN) № details	Size (mm)	Quantity (pcs)
(SK) № podrobnosti	Rozmer (mm)	Množstvo (ks)
(PL) № szczegóły	Rozmiar (mm)	Liczba (szt)
1, 2	600 x 298 x 16	2
3	368 x 298 x 16	1
4	368 x 298 x 16	1
5	367 x 288 x 16	1
6	593 x 396 x 16	1
7	598 x 398 x 2.5	1

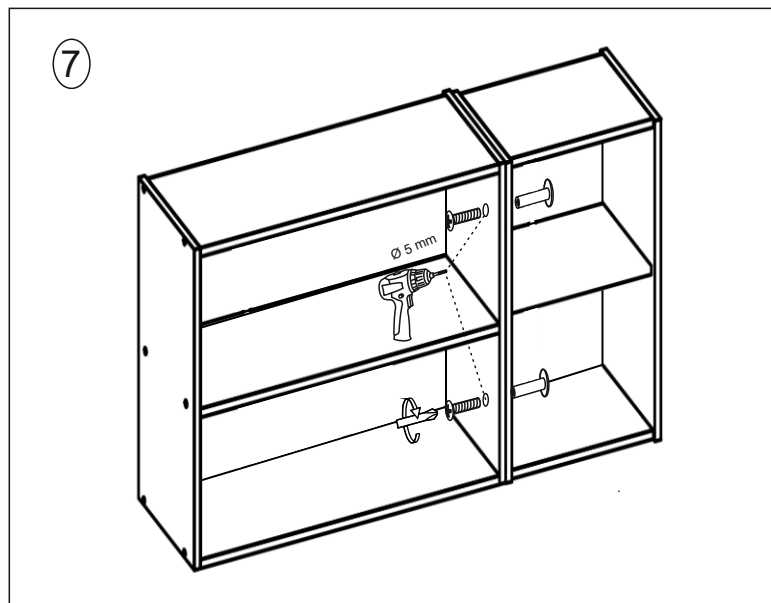
2



3

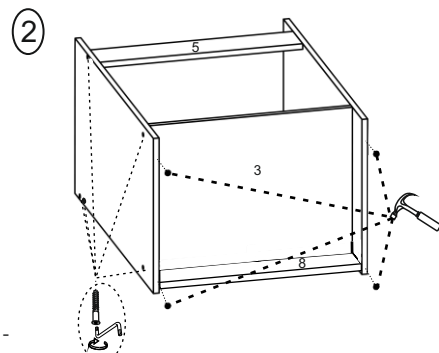
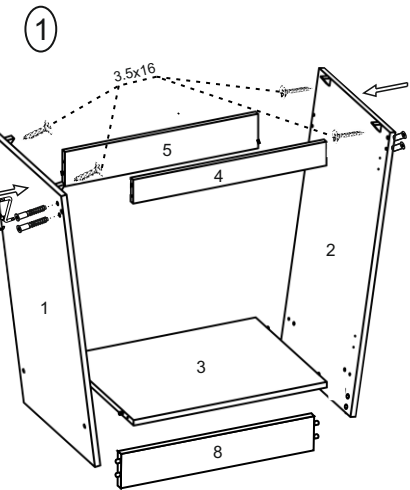
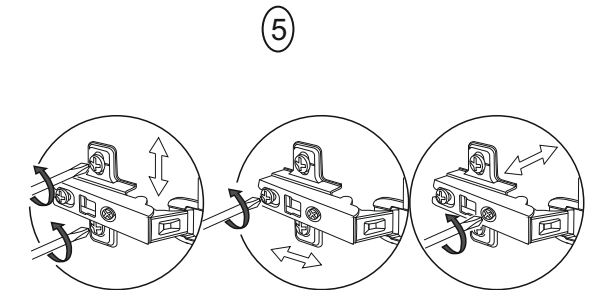
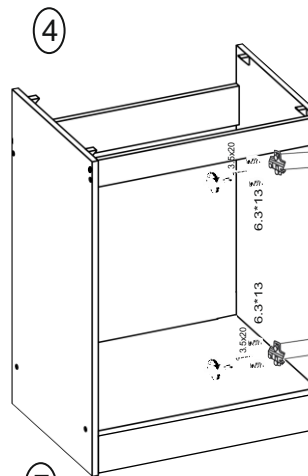
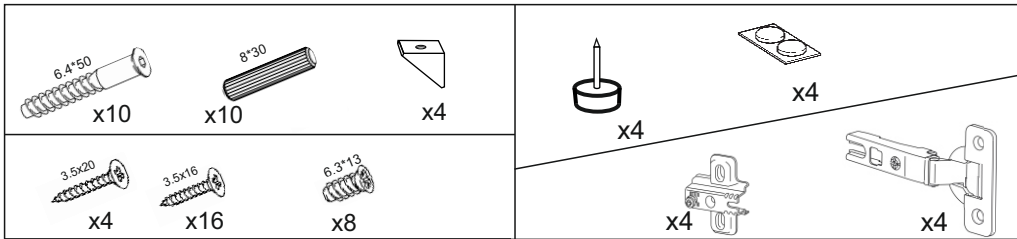
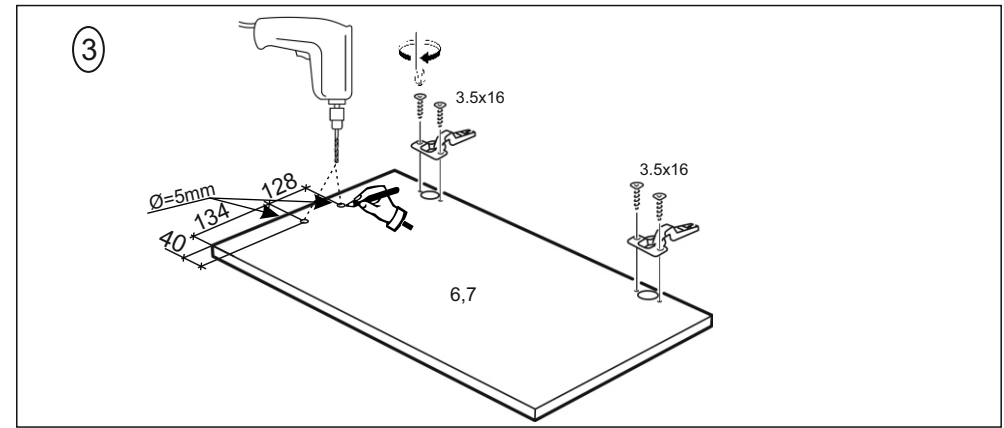
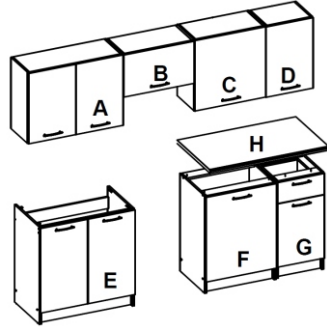
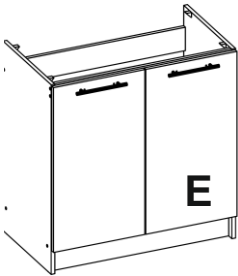
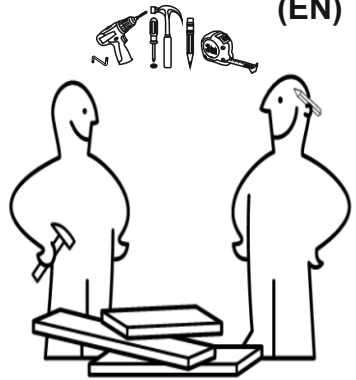


7

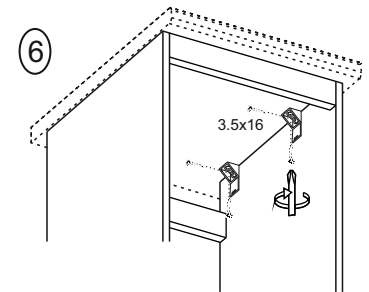
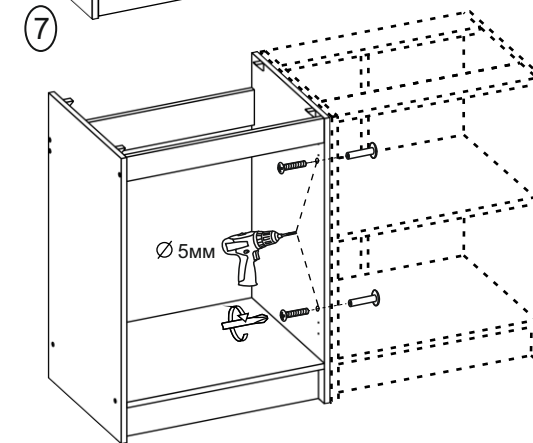


Daria 2.4m.

(RU) E.Инструкция по сборке:HM 80/82; (CS) E.Návod montáž: NM 80/82; (HU) E. Szerelési útmutató: DZ 80/82;
 (EN) E.Assembly instructions: NM 80/82; (SK) E.Návod montáž: NM 80/82; (PL) E.Instrukcja montaż: NM 80/82;

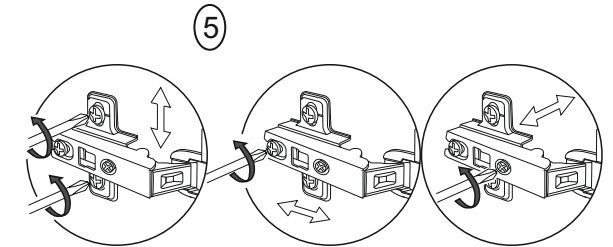
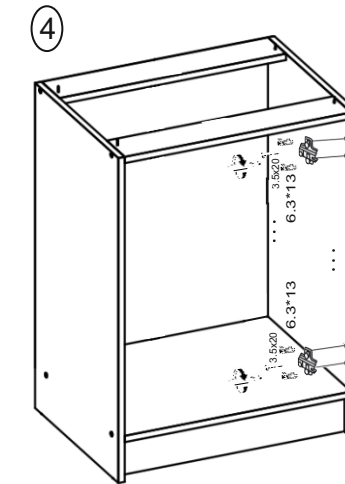
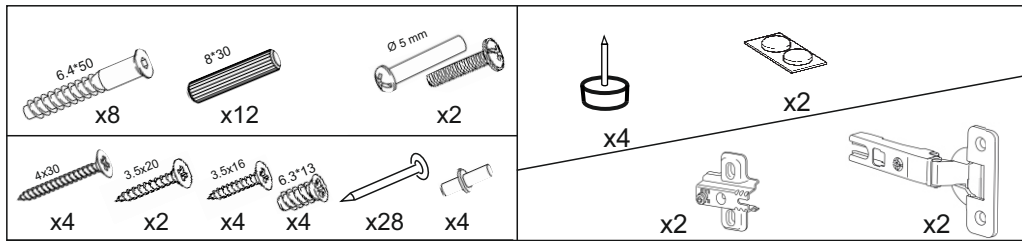
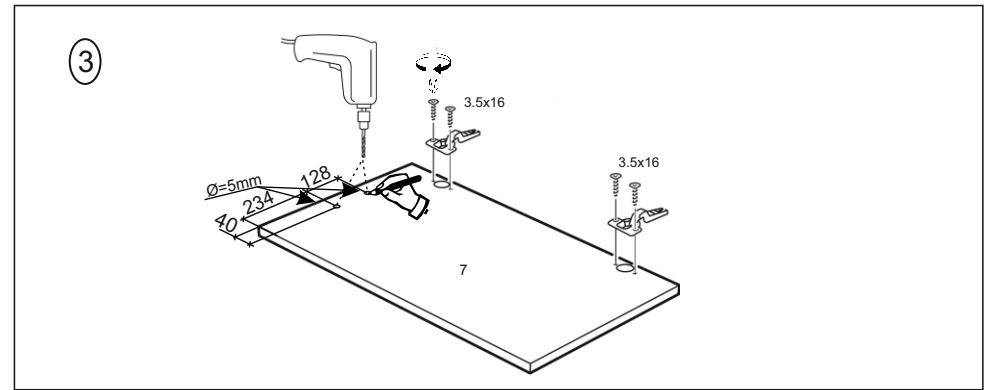
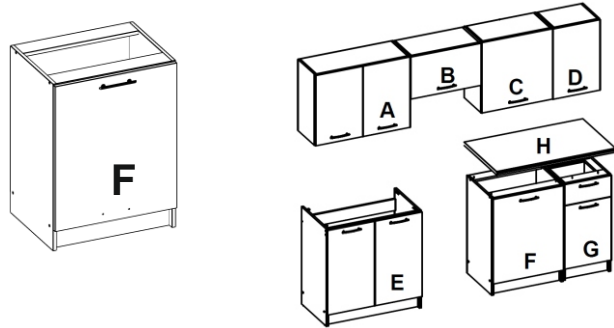
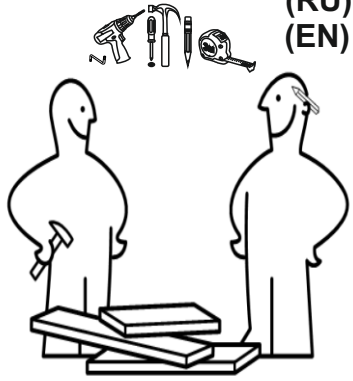


(RU) № детали	Размер (мм)	Количество (шт)
(CS) № podrobnosti	Rozměr (mm)	Množství (ks)
(HU) № részletek	Méret (mm)	Mennyiség (db)
(EN) № details	Size (mm)	Quantity (pcs)
(SK) № podrobnosti	Rozmer (mm)	Množstvo (ks)
(PL) № szczegóły	Rozmiar (mm)	Ilość (szt)
1, 2	820 x 448 x 16	2
3	768 x 448 x 16	1
4	768 x 70 x 16	1
5	768 x 97 x 16	1
6, 7	713 x 396 x 16	2
8	768 x 100 x 16	1

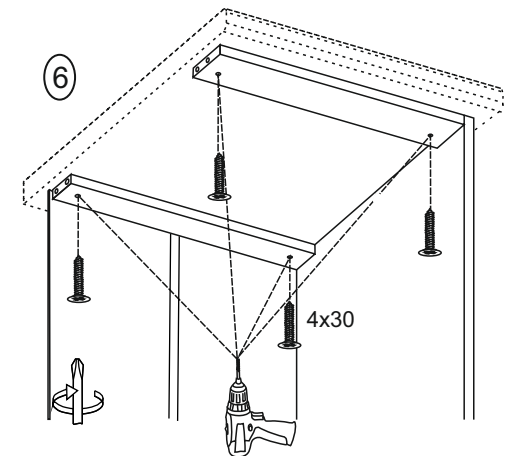
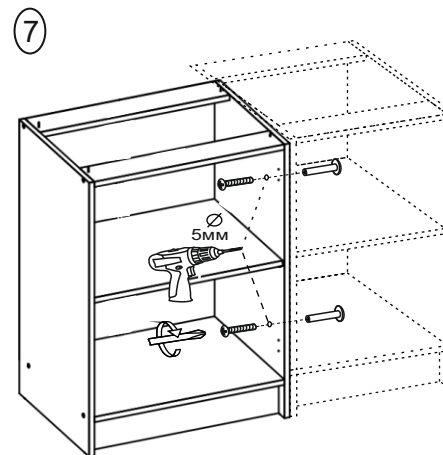
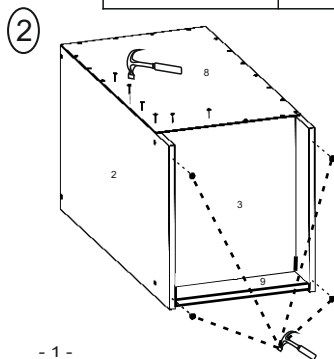
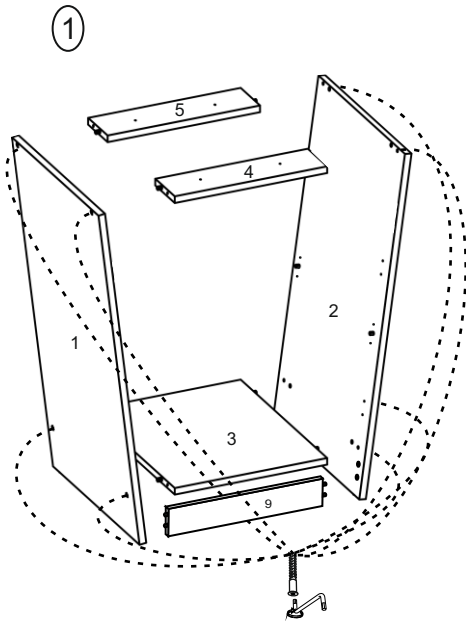


Daria 2.4m.

(RU) F.Инструкция по сборке:Н1 60/82; (CS) F.Návod montáž: N1 60/82; (HU) F. Szerelési útmutató: D1 60/82;
 (EN) F.Assembly instructions: N1 60/82; (SK) F.Návod montáž: N1 60/82; (PL) F.Instrukcja montaż: N1 60/82;



(RU) № детали	Размер (мм)	Количество (шт)
(CS) № podrobnosti	Rozměr (mm)	Množství (ks)
(HU) № részletek	Méret (mm)	Mennyiség (db)
(EN) № details	Size (mm)	Quantity (pcs)
(SK) № podrobnosti	Rozmer (mm)	Množstvo (ks)
(PL) № szczegóły	Rozmiar (mm)	Liczba (szt)
1, 2	820 x 448 x 16	2
3	568 x 448 x 16	1
4,5	568 x 96 x 16	2
6	567 x 438 x 16	1
7	713 x 596 x 16	1
8	718 x 598 x 2.5	1
9	568 x 100 x 16	1



Daria 2.4m.

(RU) G.Инструкция по сборке:НЯ 40/82(1+1);

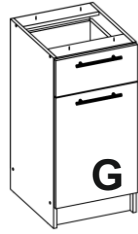
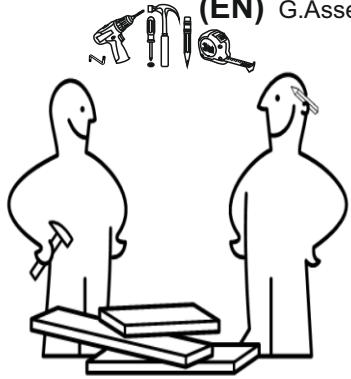
(CS) G.Návod montáž: NB 40/82(1+1);

(HU) G. Szerelési útmutató: D 40/82(1+1);

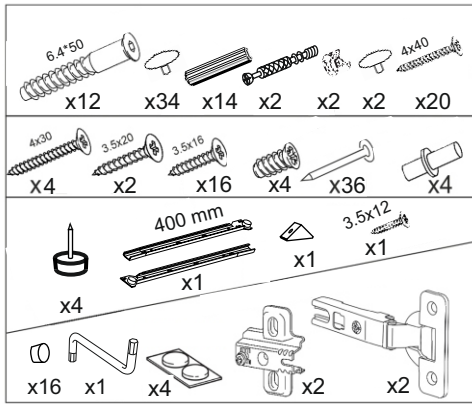
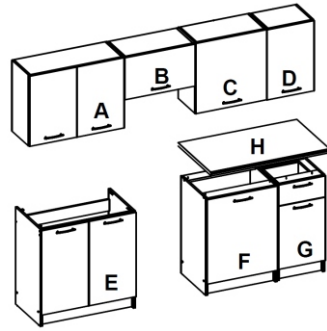
(EN) G.Assembly instructions: NB 40/82(1+1);

(SK) G.Návod montáž: NB 40/82(1+1);

(PL) G.Instrukcja montaż: NB 40/82(1+1);



Handle - 10pcs.



(RU) № детали	Размер (мм)	Количество (шт)
(CS) № podrobnosti	Rozměr (mm)	Množství (ks)
(HU) № részletek	Méret (mm)	Mennyiség (db)
(EN) № details	Size (mm)	Quantity (pcs)
(SK) № podrobnosti	Rozmer (mm)	Množstvo (ks)
(PL) № szczegóły	Rozmiar (mm)	Liczba (szt)
1, 2	820 x 448 x 16	2
3	368 x 448 x 16	1
4	367 x 438 x 16	1
5,6	368 x 96 x 16	2
7	176 x 396 x 16	1
8	533 x 396 x 16	1
9,10	96 x 400 x 16	2
11	96 x 311 x 16	1
12	405 x 341 x 2.5	1
13	718 x 398 x 2.5	1
14	368 x 100 x 16	1

